

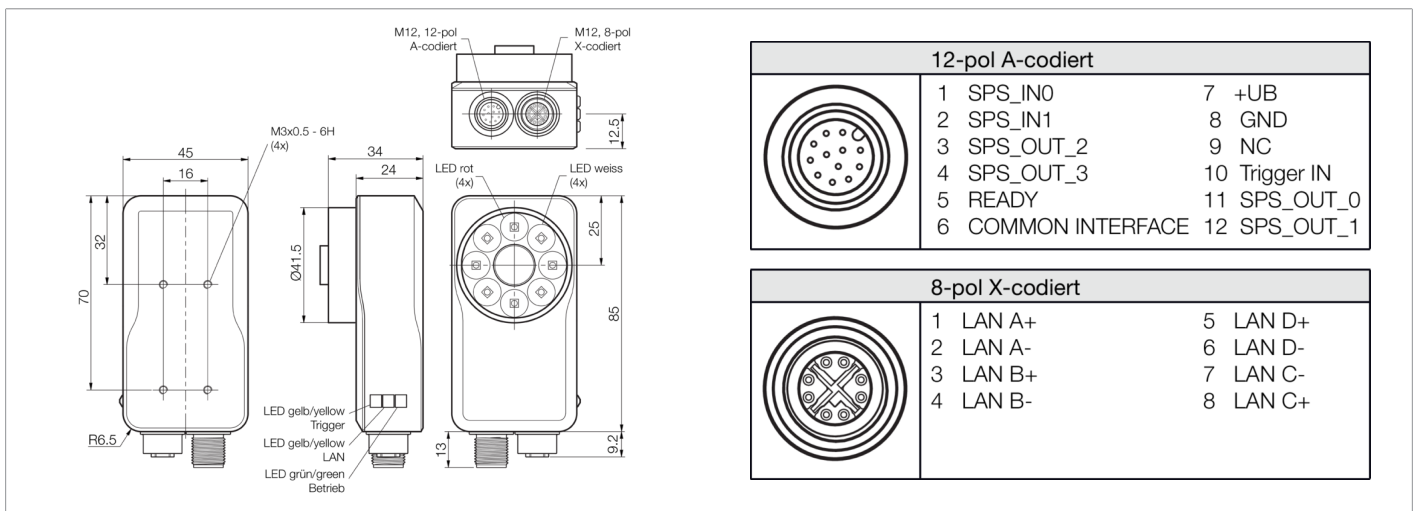


213764

ID600-BM28-EP15/300

Lecteur d'identification fixes

- Tâches d'inspection : localisation et détection de codes ID (lecture)
- Option de mise à niveau : DPM (Direct Part Mark)
- Le spécialiste, compact et performant
- Éclairage LED haute puissance en rouge et blanc
- Logiciel nVision-i flexible et performant
- Modifications des paramètres via les entrées Profinet reliées pendant l'exécution
- Paramétrage simple et intuitif
- Distances de travail flexibles de 50 à 2 000 mm grâce à des objectifs interchangeables
- Option de personnalisation



Fonction									

Caractéristiques techniques (typ)	+20°C, 24 V DC
Tension de service	18 ... 30 V DC
Courant de marche à vide (max.)	1.000 mA (24 V DC)
Protection diélectrique	500 V
Dimensions du boîtier	85 x 45 x 34 mm
Longueur du boîtier	34 mm
hauteur du boîtier	85 mm
Largeur du boîtier	45 mm
Matériau du boîtier	Zinc moulé sous pression (Noir, Revêtement par poudre)
Matériau	PMMA (Fenêtre / Optique)
Monture d'objectif	S-Mount
Poids	265 g
Classe de protection	III, utilisation en très basse tension de sécurité
Groupe de risque (DIN EN 62471)	Groupe de risque 1
Modèle	ID-600
Conception	Parallélogramme
Shutter	global
Types de codes - Codes 1D (codes-barres)	Code 128, Code 2 of 5, Code 39, Codabar, Databar, Pharmacode, UPC / EAN
Types de codes - Codes 2D	Aztec Code, Data Matrix, Dotcode, PDF 417, QR
Contenu de la livraison	ID600-BM28-EP15/300, O-S1-S-080-40, CS60-WINDOW
Sortie de commutation	Push-pull, 150 mA
Nombre de sorties de commutation	4 (programmable, 1 (prêt))



**213764**

**ID600-BM28-EP15/300**

**Lecteur d'identification fixes**

<b>Caractéristiques techniques (typ)</b>	<b>+20°C, 24 V DC</b>
Chute de tension (max.)	2 V
Interface	<ul style="list-style-type: none"> <li>■ Ethernet</li> <li>■ Entrée / sortie numérique</li> </ul>
Protocoles	TCP/IP, FTP/SFTP, Profinet
Couleur	Commutable rouge / blanc (interne)
Distance focale	8 mm (objectif à monture S interchangeable)
Résolution	736 x 480 Pixel
Taille de pixel	3,45 x 3,45 µm
Distance de travail	50,0 ... 2.000 mm
Affichage	LED Vert - Fonctionnement, Jaune - DATA-Link Jaune - Déclenchement
FPS - Frames Per Second (max.)	30 images/seconde
Durée du flash	< 2 ms
Température ambiante de fonctionnement	0 ... +50 °C
Résistance aux chocs et aux vibrations	10 ... 55 Hz / 1,0 mm / 30 g / 11 ms
Indice de protection	IP 67
Raccordement	Connecteur, M12, 12 pôles (Codage A)
Raccordement 2	Connecteur femelle, M12, 8 pôles (Codage x)
Câble	Câble de raccordement max. 25 m
<b>Plus d'informations/d'accessoires</b>	<b><a href="https://www.di-soric.com/213764">https://www.di-soric.com/213764</a></b>